



Auer Metallprofile

GmbH

Sockelleisten aus Edelstahl und Aluminium

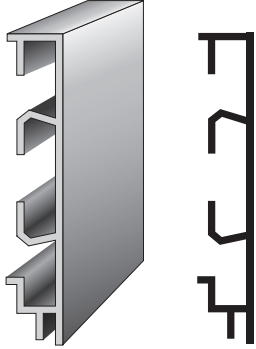


skirtings out of stainless steel and aluminium

CONTEGO - SOCKELLEISTE

465 CONTEGO-Sockelleiste, Aluminium, ohne Befestigungszubehör

CONTEGO skirting aluminum, without fixing items



- silber eloxiert / silver anodized
- Pulvern nach RAL / powder RAL

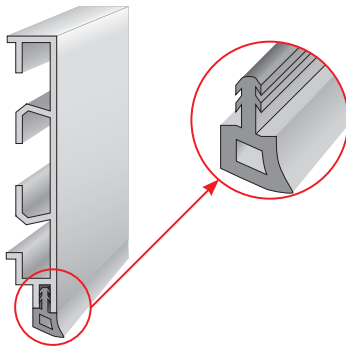
A	x	B
40 mm	x	11 mm
60 mm	x	11 mm
60 mm	x	15 mm
100 mm	x	11 mm



467 Abdichtlippe für Contego-Sockelleiste

PVC metallfarben

rubber lip for CONTEGO skirting
PVC metallic coloured



466 Befestigungsclip inkl. Schrauben und Dübel

fixing clip with screws and dowels



Für eine Contego-Sockelleiste à 2,5 m empfehlen wir 6 Befestigungsclips.

For Contego skirting of 2,5 m we recommend 6 fixing clips.

468 Innenecke

Aluminiumguss

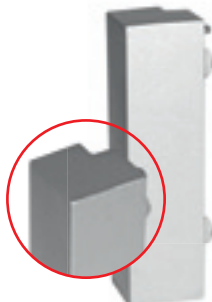
inside corner, aluminium casting



469 Außenecke

Aluminiumguss

outside corner, aluminium casting



470 Verbinder

Aluminiumguss

connecting piece, aluminium casting



472 Endstück RECHTS

Aluminiumguss

right end cap
aluminium casting



471 Endstück LINKS

Aluminiumguss

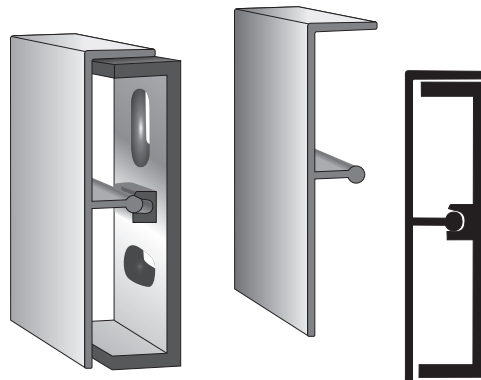
left end cap
aluminium casting



301 Klick-Sockelleiste 60 x 15 mm

Aluminium eloxiert, inkl. 6 Stück Wandhalterungen mit Schrauben und Dübel zur Befestigung

click skirting 60 x 15 mm, aluminum anodized, incl. 6 wall holders with screws and dowels for fastening



silber eloxiert / silver anodized
edelstahlfarbig / AL-INOX / stainless steel coloured

302 Außenecke, Kunststoff

outside corner, plastic



303 Innenecke, Kunststoff

inside corner, plastic



304 Verbinder, Kunststoff

connecting piece, plastic

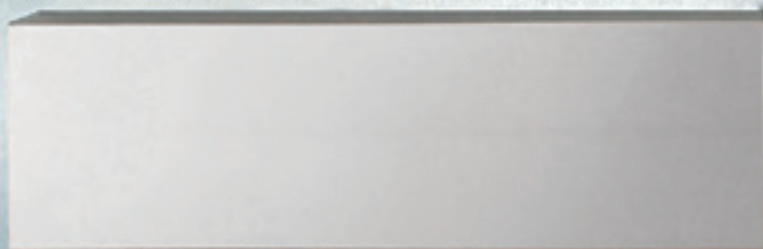


305 Endstück, 1 Paar (links/rechts), Kunststoff

end caps, 1 pair (left/right), plastic



Klick-Sockel 60x15 mm AL-Silber



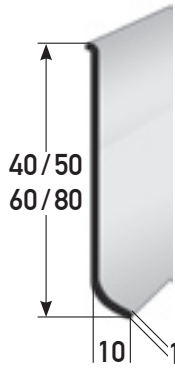
Zubehör



L - SOCKELLEISTEN

156 Aluminium - L - Sockelleiste, stranggepresst

aluminium skirting, type L, extruded



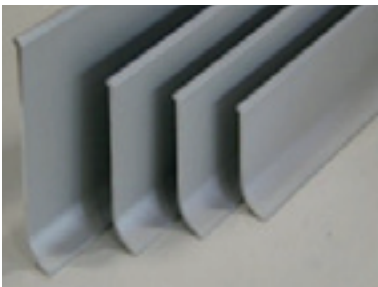
A	x	B
40 mm	x	1,4 mm
50 mm	x	1,4 mm
60 mm	x	1,5 mm
80 mm	x	1,5 mm

silber eloxiert / silver anodized
 edelstahlfarbig / AL-INOX / stainless steel coloured
 Pulvern nach RAL / powder RAL



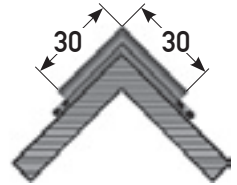
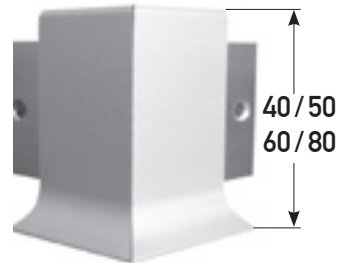
159 **158** **157** **156**

Typ: L 80 L 60 L 50 L 40



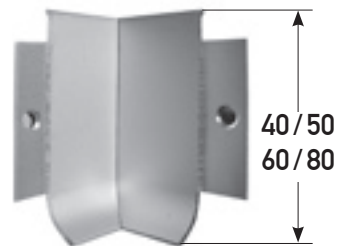
160 Außenecke, Aluminium

outside corner, aluminium



161 Innenecke, Aluminium

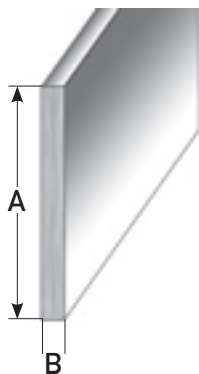
inside corner, aluminium



Beispiel: L-Sockelleisten-Kombination mit Ecken
 example: L-skirting-combination with corners

413 Flach - Sockelleiste, Edelstahl matt, Typ i-Form

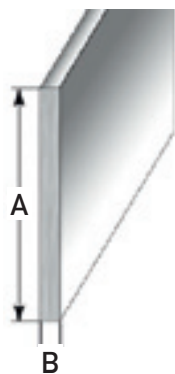
flat skirting, stainless steel satin, type i-form



A x B				
40 mm x 1,0 / 1,5 / 2,0 / 3,0 mm	442	-	445	
50 mm x 1,0 / 1,5 / 2,0 / 3,0 mm	285	288	417	422
60 mm x 1,0 / 1,5 / 2,0 / 3,0 mm	286	289	418	423
70 mm x 1,0 / 1,5 / 2,0 / 3,0 mm	414	416	419	424
80 mm x 1,0 / 1,5 / 2,0 / 3,0 mm	287	290	420	425
100 mm x 1,0 / 1,5 / 2,0 / 3,0 mm	415	291	421	426

457 Flach-Sockelleiste, Aluminium, Typ i-Form

flat skirting, aluminium, type i-form



A x B				
40 mm x 1,0 / 2,0 / 3,0 mm	457			
50 mm x 1,0 / 2,0 / 3,0 mm	458			
60 mm x 1,0 / 2,0 / 3,0 mm	298	299	300	428
80 mm x 1,0 / 2,0 / 3,0 mm	459			
100 mm x 1,0 / 2,0 / 3,0 mm	460			

silber eloxiert / silver anodized
 edelstahlfarbig / AL-INOX / stainless steel coloured
 Pulvern nach RAL / powder RAL

Andere Abmaße auf Anfrage / Other dimensions on request



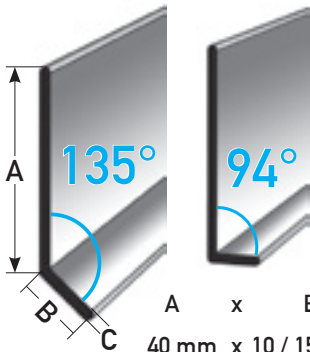
Beispiel: Edelstahl-Sockelleiste gerade und als Säulenring gebogen
 Foto: Fa. Zeitlos, Berlin
 example: stainless steel skirting, straight and bent as a pillar ring
 photo: enterprise Zeitlos, Berlin

ABKANT - SOCKELLEISTEN

223 - 226 473 Abkant-Sockelleiste

Edelstahl matt, gekantet auf 94° oder 135°

edged skirting, stainless steel satin, edged 94° or 135°

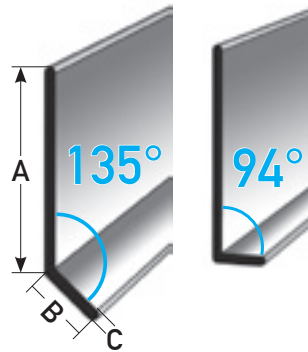


A	x	B	x	C
40 mm	x	10 / 15 mm	x	1,0 / 1,5 / 2,0 / 3,0 mm
50 mm	x	10 / 15 mm	x	1,0 / 1,5 / 2,0 / 3,0 mm
60 mm	x	10 / 15 mm	x	1,0 / 1,5 / 2,0 / 3,0 mm
80 mm	x	10 / 15 mm	x	1,0 / 1,5 / 2,0 / 3,0 mm
100 mm	x	10 / 15 mm	x	1,0 / 1,5 / 2,0 / 3,0 mm

292 - 297 461 - 463 Abkant-Sockelleiste

Aluminium, gekantet auf 94° oder 135°

edged skirting, aluminium, edged 94° or 135°



silber eloxiert / silver anodized
edelstahlfarbig /
stainless steel coloured
Pulvern nach RAL / powder RAL

A	x	B	x	C
40 mm	x	20 mm	x	1,0 / 2,0 mm
50 mm	x	20 mm	x	1,0 / 2,0 mm
60 mm	x	20 mm	x	1,0 / 2,0 mm
80 mm	x	20 mm	x	1,0 / 2,0 mm
100 mm	x	20 mm	x	1,0 / 2,0 mm

Andere Abmaße auf Anfrage / Other dimensions on request

Säulenringe biegen

pillar ring bent



Fertigung in 2 Halbschalen
manufactured in two halves

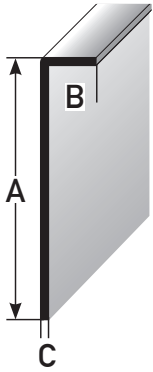


Beispiel: gekantete Edelstahl-Sockelleiste
gerade und als Säulenring gebogen
Bild: Fa. Zeitlos, Berlin
example: stainless steel skirting, straight and
bent as a pillar ring
photo: enterprise Zeitlos, Berlin

452 - 456 Einklebe-Sockelleiste

Edelstahl matt, gekantet

stainless steel skirtings for bonding flooring, edged, satin

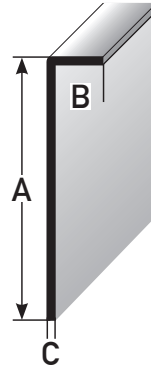


A	x	B	x	C
40 mm	x	6 / 11 mm	x	1,0 mm
50 mm	x	6 / 11 mm	x	1,0 mm
60 mm	x	6 / 11 mm	x	1,0 mm
80 mm	x	6 / 11 mm	x	1,0 mm
100 mm	x	6 / 11 mm	x	1,5 mm

464 Einklebe-Sockelleiste

Aluminium silber eloxiert, gekantet

aluminium skirting for bonding flooring, edged, silver anodized



A	x	B	x	C
40 mm	x	6 / 11 mm	x	1,0 mm
50 mm	x	6 / 11 mm	x	1,0 mm
60 mm	x	6 / 11 mm	x	1,0 mm
80 mm	x	6 / 11 mm	x	1,0 mm
100 mm	x	6 / 11 mm	x	1,5 mm

Andere Abmaße auf Anfrage / Other dimensions on request

Einklebe-Sockelleiste

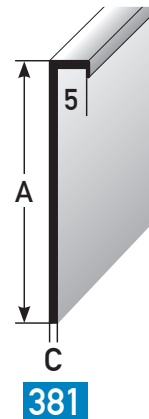
Aluminium, stranggepresst

skirting for bonding flooring, aluminium, extruded

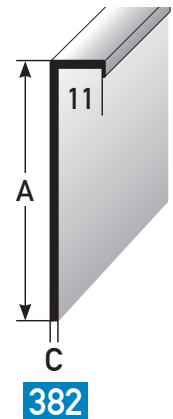
A	x	B	x	C
60 mm	x	3 / 5 / 11 mm	x	1,6 mm



380



381



382

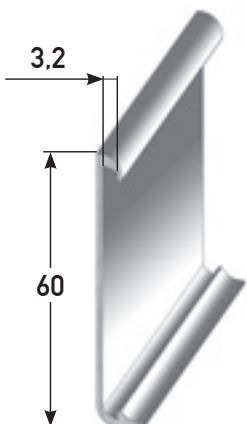
310 DESIGN-Einklebe-Sockelleiste

60 x 10 x 3,2 mm für Designbeläge bis 3 mm, Aluminium eloxiert, gebohrt

DESIGN skirting 60 x 10 x 3,2 mm for bonding floor to 3 mm, aluminium anodized, drilled

silber eloxiert / silver anodized

edelstahlfarbig / AL-INOX / stainless steel coloured





Auer Metallprofile GmbH
Muldenstraße 2
D-08280 Aue / Sachs.

Tel. +49 (0) 3771 / 28 68-0
Fax +49 (0) 3771 / 28 68-13
www.auer-metallprofile.de
info@auer-metallprofile.de



Nach Vereinbarung liefern wir deutschlandweit innerhalb von 48 Stunden.
By agreement we deliver Germany-wide within 48 hours.